

Hi-MO X6 探索家

LR5-54HTH 420~440M

- 适配分布式项目
- 简约现代, 别具风格
- 全生命周期更优发电表现
- 高品质保证组件长期可靠

15

15年产品材料与工艺质保

25

25年超额线性功率输出质保

完善的质量管理体系与产品认证

IEC 61215, IEC 61730, UL 61730

ISO9001: 2015: ISO 质量管理体系

ISO14001: 2015: ISO 环境管理体系

ISO45001: 2018: 职业健康与安全体系

IEC62941: 光伏组件的设计和型式试验的质量保证指南

LONGI



22.5%
最高转换效率

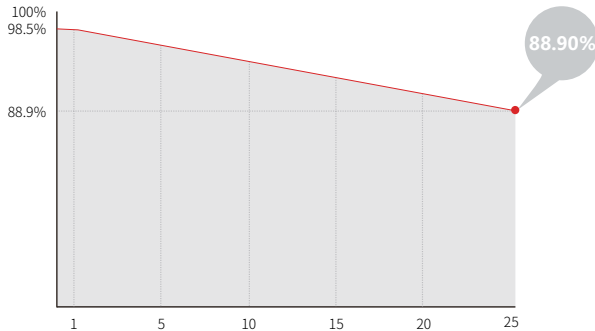
0~3%
功率公差

<1.5%
首年功率衰减

0.40%
2~25年每年功率衰减

超额收益

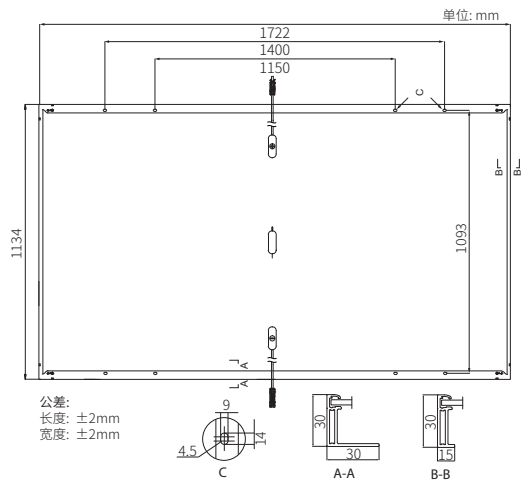
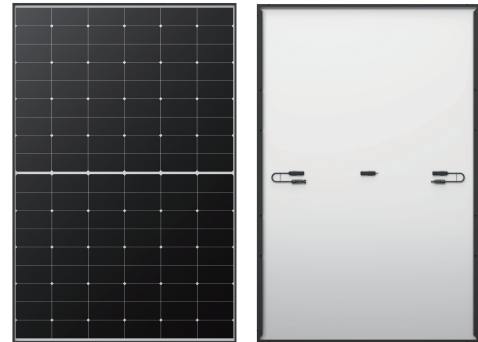
25年超额线性功率输出质保



机械参数

电池排列	108 (6×18)
接线盒	分体接线盒, IP68
输出线	4mm ² , ±1200mm 导线长度可定制
玻璃	单玻, 3.2mm镀膜钢化玻璃
边框	阳极氧化铝合金边框
组件重量	20.8kg
组件尺寸	1722×1134×30mm
包装信息	36块/托 216块/20尺平柜 936块/40尺高柜 1008块/13.5米平板车 1224块/17.5米平板车

* 17.5米车以30t荷载标注, 因规格不统一, 具体装车量以实际到货为准。



电性能参数

STC: AM1.5 1000W/m² 25°C NOCT: AM1.5 800W/m² 20°C 1m/s 最大功率测试不确定度: ±3%

组件型号	LR5-54HTH-420M		LR5-54HTH-425M		LR5-54HTH-430M		LR5-54HTH-435M		LR5-54HTH-440M	
	STC	NOCT	STC	NOCT	STC	NOCT	STC	NOCT	STC	NOCT
测试条件	STC	NOCT	STC	NOCT	STC	NOCT	STC	NOCT	STC	NOCT
最大功率 (Pmax/W)	420	314	425	318	430	321	435	325	440	329
开路电压 (Voc/V)	38.73	36.36	38.93	36.55	39.13	36.74	39.33	36.93	39.53	37.11
短路电流 (Isc/A)	14.00	11.31	14.07	11.36	14.15	11.43	14.22	11.49	14.30	11.55
峰值功率电压 (Vmp/V)	32.44	29.60	32.64	29.78	32.84	29.97	33.04	30.15	33.24	30.33
峰值功率电流 (Imp/A)	12.95	10.60	13.03	10.67	13.10	10.72	13.17	10.78	13.24	10.85
组件效率 (%)	21.5		21.8		22.0		22.3		22.5	

工作参数

工作温度	-40°C ~ +85°C
功率公差	0 ~ 3%
最大系统电压	DC1500V (IEC/UL)
最大保险丝额定电流	25A
标称工作温度	45±2°C
安全防护等级	Class II
组件防火等级	UL Type 1 或 2 IEC Class C

负载能力

正面最大静态载荷	5400Pa
背面最大静态载荷	2400Pa
通过冰雹测试	直径25mm, 冲击速度23m/s

温度系数 (STC测试)

短路电流 (Isc) 温度系数	+0.050%/°C
开路电压 (Voc) 温度系数	-0.230%/°C
峰值功率 (Pmax) 温度系数	-0.290%/°C

