

# Hi-MO X6 探索家

## LR5-72HTH 565~585M

- 适配分布式项目
- 简约现代, 别具风格
- 全生命周期更优发电表现
- 高品质保证组件长期可靠

15

15年产品材料与工艺质保

25

25年超额线性功率输出质保

### 完善的质量管理体系与产品认证

IEC 61215, IEC 61730, UL 61730

ISO9001: 2015: ISO 质量管理体系

ISO14001: 2015: ISO 环境管理体系

ISO45001: 2018: 职业健康与安全体系

IEC62941: 光伏组件的设计和型式试验的质量保证指南

**LONGI**



**22.6%**  
最高转换效率

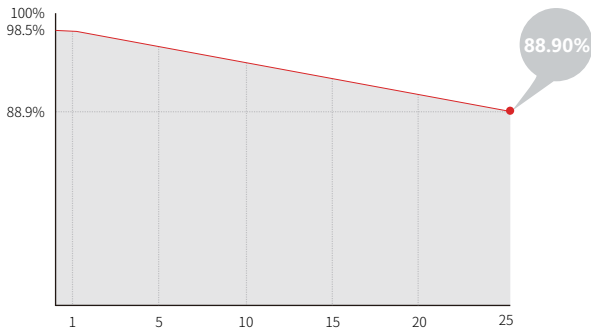
**0~3%**  
功率公差

**<1.5%**  
首年功率衰减

**0.40%**  
2~25年每年功率衰减

## 超额收益

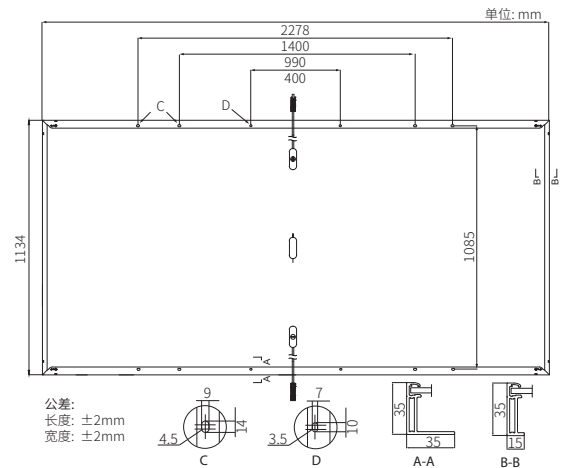
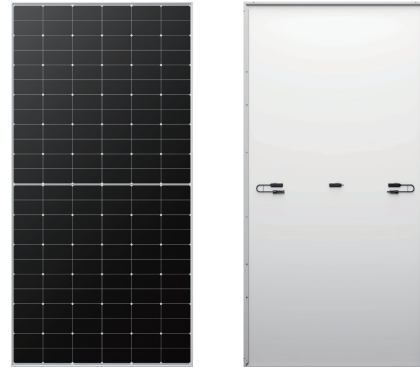
25年超额线性功率输出质保



## 机械参数

电池排列	144 (6×24)
接线盒	分体接线盒, IP68
输出线	4mm <sup>2</sup> , +400, -200mm/±1400mm 导线长度可定制
玻璃	单玻, 3.2mm镀膜钢化玻璃
边框	阳极氧化铝合金边框
组件重量	27.5kg
组件尺寸	2278×1134×35mm
包装信息	31块/托 155块/20尺平柜 620块/40尺高柜 620块/13.5米平板车 868块/17.5米平板车

\* 17.5米车以30t荷载标注, 因规格不统一, 具体装车量以实际到货为准。



## 电能性能参数 STC: AM1.5 1000W/m<sup>2</sup> 25°C NOCT: AM1.5 800W/m<sup>2</sup> 20°C 1m/s 最大功率测试不确定度: ±3%

组件型号	LR5-72HTH-565M		LR5-72HTH-570M		LR5-72HTH-575M		LR5-72HTH-580M		LR5-72HTH-585M	
	STC	NOCT	STC	NOCT	STC	NOCT	STC	NOCT	STC	NOCT
测试条件	STC	NOCT	STC	NOCT	STC	NOCT	STC	NOCT	STC	NOCT
最大功率 (Pmax/W)	565	422	570	426	575	430	580	433	585	437
开路电压 (Voc/V)	51.76	48.60	51.91	48.74	52.06	48.88	52.21	49.02	52.36	49.16
短路电流 (Isc/A)	14.01	11.31	14.07	11.36	14.14	11.42	14.20	11.47	14.27	11.52
峰值功率电压 (Vmp/V)	43.61	39.79	43.76	39.93	43.91	40.07	44.06	40.20	44.21	40.34
峰值功率电流 (Imp/A)	12.96	10.61	13.03	10.68	13.10	10.73	13.17	10.78	13.24	10.84
组件效率 (%)	21.9		22.1		22.3		22.5		22.6	

## 工作参数

工作温度	-40°C ~ +85°C
功率公差	0 ~ 3%
最大系统电压	DC1500V (IEC/UL)
最大保险丝额定电流	25A
标称工作温度	45±2°C
安全防护等级	Class II
组件防火等级	UL Type 1 或 2 IEC Class C

## 负载能力

正面最大静态载荷	5400Pa
背面最大静态载荷	2400Pa
通过冰雹测试	直径25mm, 冲击速度23m/s

## 温度系数 (STC测试)

短路电流(Isc)温度系数	+0.050%/°C
开路电压(Voc)温度系数	-0.230%/°C
峰值功率(Pmax)温度系数	-0.290%/°C

